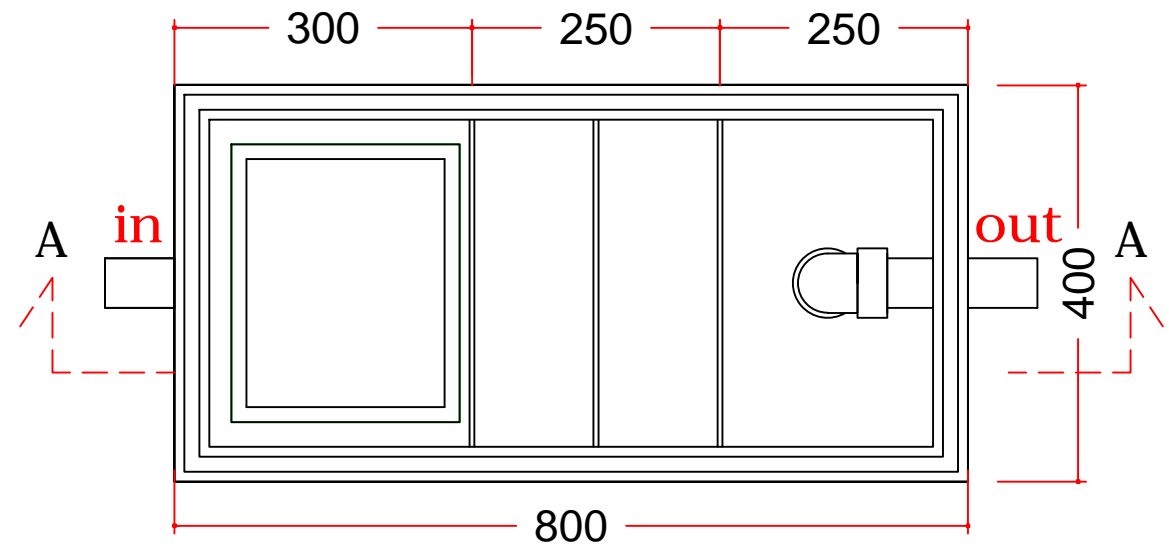
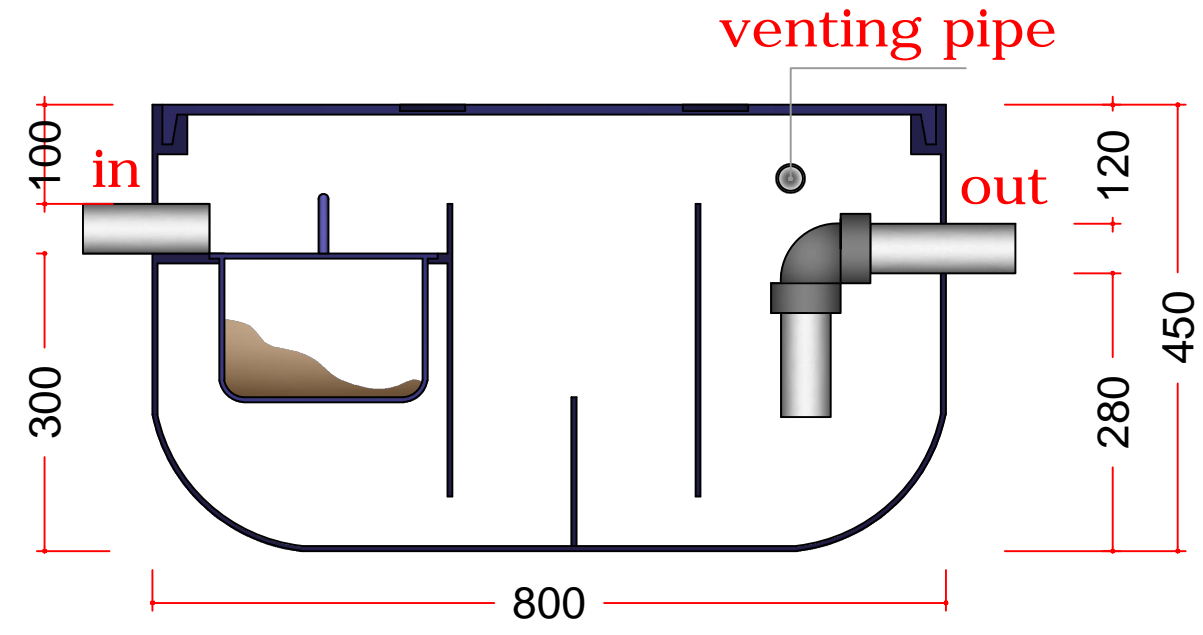




PT. AMANAID
Waste Water Treatment System



TAMPAK ATAS



POTONGAN A-A

NO	KETERANGAN	TANGGAL

NAMA PROYEK

LOKASI PROYEK

PERANGGUNG JAWAB

PEKERJA / PELAKSANA

PENYIAK / OWNER

PERNYATAAN

JUDUL GAMBAR	SKALA
Grease Trap GST- 90	
KODE GAMBAR	TANGGAL
NO. LEMBAR	JUMLAH LEMBAR