

COMPANY PROFILE



For People That Care

PT. AMANAID

Design, Build & Maintenance
Waste Water Treatment System
for Domestic and Commercial usage

HEAD OFFICE :

Address : Jalan Kusuma Bangsa no.3, Denpasar 80118

Phone : 0361 430902, 0361 431656

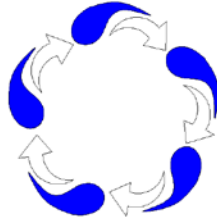
Fax : 0361 9005841

Email : info@amanaid.com

Website : www.amanaid.com

Company Profile

PT.AMANAID



For People That Care

Waste Water Treatment System
Domestic & Commercial
Design, Build & Maintenance

Head Office

Address: Jalan Kusuma Bangsa No: 3, Denpasar 80118

Phone : +62 361 430902, +62 361 431656

Fax : +62 361 900 5841

Email : info@amanaid.com

Website: www.amanaid.com

Tentang Kami

PT. AMANAID yang dibentuk di Bali, Indonesia, adalah sebuah perusahaan Desain dan Konstruksi sistem pengolahan limbah yang berkomitmen untuk bekerja mengurangi dampak negative dari pencemaran lingkungan yang diakibatkan oleh limbah organik.

Bekerja sama dengan **H2O Solutions PTY.Ltd, Australia**, kami mengembangkan produk "**BIO-Save**" Waste Water Treatment Tank sebagai sebuah solusi bagi masalah-masalah pencemaran yang diakibatkan oleh limbah organik, dan mencari terobosan-terobosan penting untuk penggunaan hasil olahannya tersebut untuk tujuan yang lebih efisien.

Visi kami adalah mewujudkan lingkungan yang lebih baik untuk generasi yang akan datang.

Misi kami mencari dan mewujudkan sebuah sistem yang efektif dan mudah dijangkau secara finansial.

Dengan pengalaman yang cukup dan inovasi yang tiada henti kami bertekad untuk membantu masyarakat yang memerlukan kualitas lingkungan hidup yang lebih baik.

Produk

Bio – Save Tank (individual system) **Amanaid H2O Solution Domestic & Commercial (Centralized System)**

Other Product

Grease Trap

Composite Manhole

Composite Chamber Tank

Kelebihan BIO-Save Tank

- Tidak memerlukan penambahan bakteri maupun zat kimia.
- Tidak memerlukan perawatan khusus
- Pemasangan yang cepat dan mudah (Bio – Save Tank)
- Tidak memerlukan dinding batubeton
- Cocok untuk daerah dengan ketinggian air tanah yang tinggi
- Konsumsi listrik yang sangat kecil
- Anti bocor, dan tahan lama di dalam tanah
- Dapat mengolah semua jenis limbah organik cair
- Air hasil olahannya dapat dipergunakan lagi untuk menyiram kebun, flushing toilet (desain khusus) dan sangat aman untuk dibuang ke saluran publik (got)
- Tidak mengganggu pandangan dan estetika
- Hasil pengolahannya dijamin sesuai dengan standard local & International

Limitasi

- Desludging (pembuangan sludge) disarankan 1 sampai 5 tahun sekali (tergantung pemakaian) untuk mengembalikan system pada normal stage. Di Indonesia umumnya dilakukan setiap 5 tahun sekali.
- Tidak disarankan untuk penggunaan bahan kimia berbahaya untuk memasuki system, seperti contoh Hydrochloroacid (HCL), Soda Api (Caustic Soda). Akan tetapi apabila bahan kimia berbahaya ini memasuki system, tergantung dengan jumlah kimia, bakteri akan kembali hidup berkisar 48-72 jam. System akan masi tidak berbau, dengan instalasi chlorinator dan venting system yang baik.
- Listrik pada lebih dari 48 jam akan menyebabkan penurunan kualitas hasil dari system.

Hasil Pengolahan Limbah Dari PT. Amanaid (Garansi)

Unsur	Indonesia	International	PT. Amanaid (Garansi)
BOD	50	20	<20
COD	80	50	<50
Thermo Tolerant Coli form	10 colonies/100 ml	10 colonies/100 ml	<10 colonies/100 ml

Standard Baku Mutu Limbah Domestik

Kep. Men. Kes. RI No. 173/Menkes/SK/VIII/1977

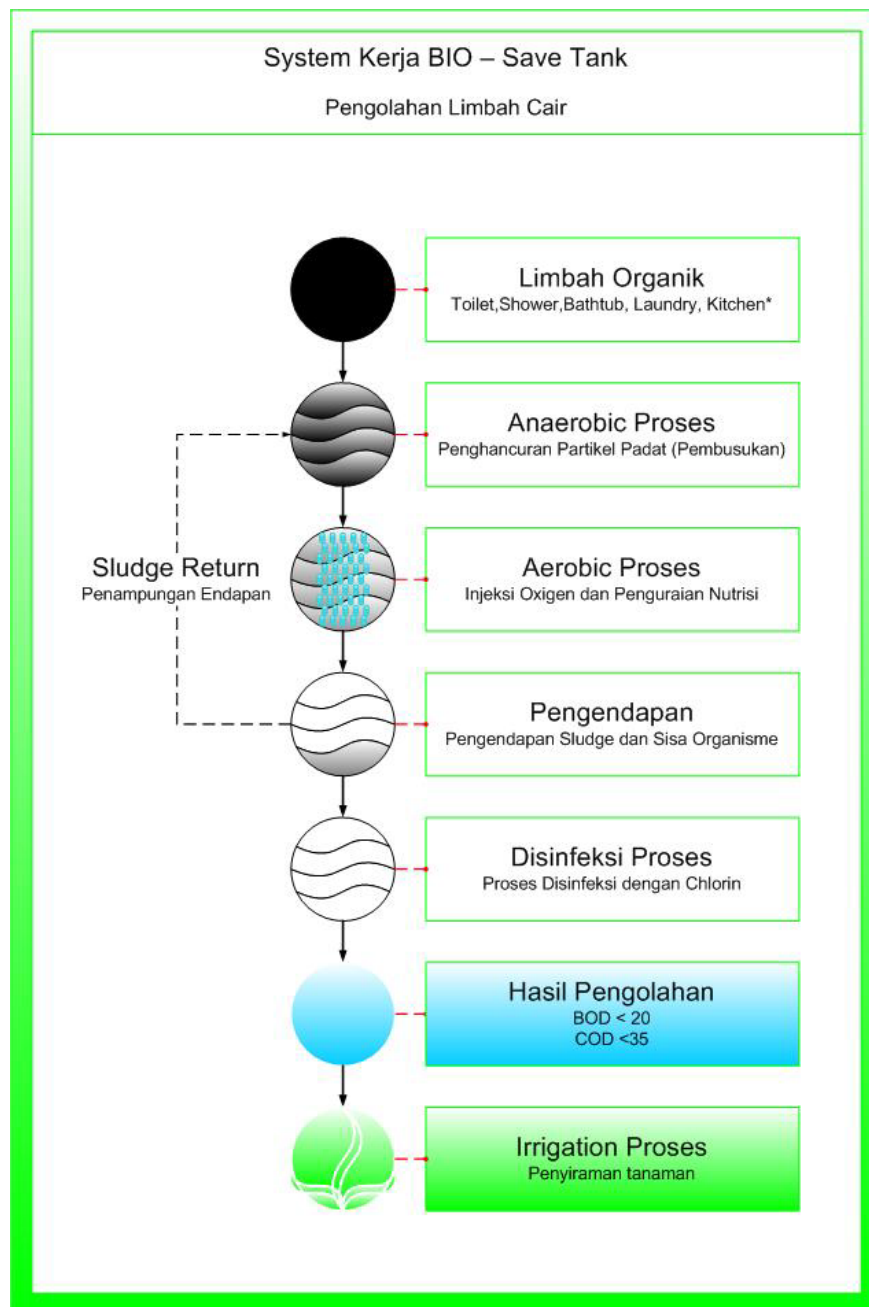
Unsur	Metode	Satuan	Maks yang Diperbolehkan
FISIKA			
1. Suhu	Pemuaian	°C	30
2. Zatterapung	Penyaringan	mg/l	NIHIL
3. Zatterendap	Pengendapan	mg/l	1
KIMIA AN ORGANIK			
4. Nitrat (Ion NO ₃)	Brusin	mg/l	10
5. Arsenjumlah (As)	Piridin Barbiturat	mg/l	1
6. Barium (Ba)	AAS	mg/l	1
7. Besijumlah (Fe)	Phenantrolin	mg/l	1
8. Chrom (Cr Martabat 6)	Diphenil Karbazide	mg/l	0.1
9. Kadmiumjumlah (Cd)	AAS	mg/l	1
10. Nikeljumlah (Ni)	AAS	mg/l	2
11. Perak jumlah (Ag)	AAS	mg/l	0.1
12. Raksajumlah (Hg)	AAS	mg/l	0.1
13. Seng jumlah (Zn)	AAS	mg/l	1
14. Tembaga (Cu)	AAS	mg/l	1
15. Timbajumlah (Pb)	AAS	mg/l	1
16. Ammonia Bebas (NH ₃)	Nessler	mg/l	0.1
17. Chiorbebas (Cl)	DPD	mg/l	0.05
18. Fluorida (ion F)	Alizarin	mg/l	
19. Nitrit (ion NO ₂)	Sulfanilat	mg/l	1
20. Posphat (ion PO ₄)	Amm- Molyddat	mg/l	
21. Suifida (ion S)	Spektrofotometri	mg/l	0.1
22. BOD	Elektrometri	mg/l	30
23. COD	Tetrimetri	mg/l	80
24. pH	Elektroda	-	8.5
25. Uji Biru Metilen	Biru Metilen	-	Negatif
26. Zat organik	Titiasi	mg/l	90
27. Zat Tersuspensi	Gravimetri	mg/l	
28. Sianida (ion Cn)	Piridin Bariturat	mg/l	0.1
KIMIA ORGANIK			
29. Hidro Karbon	Ekstraksi	mg/l	10
30. Minyak dan Lemak	Ekstraksi	mg/l	10
31. Phenol jumlah (Phenol)	4 Amino antipirin	mg/l	0.1

Bio – Save

Bio – Save Tank terbuat dari bahan fiberglass yang didesain khusus untuk mengolah limbah organik (WC, Kamar mandi, Dapur, dll). Bekerja sama dengan H₂O Solution – Australia, produk ini dirancang khusus untuk daerah tropis sehingga dapat bekerja dengan optimal. Berbasis teknologi AWTS (Aerated Waste Water Treatment System), produk ini dapat mengolah limbah menjadi air yang layak untuk dipergunakan kembali (recycle) untuk hal tertentu seperti menyiram tanaman, kebun, flushing toilet dan sangat aman untuk dibuang ke ekosistem melalui saluran pembuangan publik (got) karena air hasil olahannya tidak berbau, jernih, dan memenuhi standar baku mutu lingkungan.

Kegunaan

Bio – Save dapat digunakan untuk mengolah limbah domestik dari rumah tangga, villa, hotel, restoran, sekolah, dan sebagainya. Untuk pengolahan limbah komersial (volume besar) sistem ini bisa dioperasikan dengan konstruksi khusus.



Spesifikasi Teknis BIO-Save

NO	Type BIO-Save	BSTP - 2	BSTP - 4	BSTP - 6	BSTP - 8	BSTP - 10	BSTP - 12	BSTP - 16	BSTP - 20
1	UNIT TANK	1	2	1	1	1	1	1	1
2	VOLUME (M³)								
a	Total Tank Vol	1.1	2.2	3.0	4.4	5.8	6.8	7.6	9.5
b	Effective Vol	1.0	2.0	2.6	3.8	5.0	5.7	6.5	8.4
c	Hydraulic Load/Day	0.4	0.8	1.2	1.6	2.0	2.4	3.2	4.0
		(M ³ /day)	(M ³ /day)	(M ³ /day)	(M ³ /day)	(M ³ /day)	(M ³ /day)	(M ³ /day)	(M ³ /day)
3	DIMENTION (M)								
a	Diameter	1.0	1.0	1.5	1.5	1.5	1.5	1.5	1.5
b	Hight	1.4	1.4	1.25	1.25	1.25	1.25	1.25	1.25
c	Length			2.0	2.8	3.6	4.4	5.2	6.0
4	MAXIMUM USER (PEOPLE)								
a	Closet Only	13	26	40	53	66	80	106	133
b	Bathroom Installation	4	8	12	16	20	24	32	40
c	All Installation	2	4	6	8	10	12	16	20
5	EQUIPMENT								
a	Blower	LA - 45	LA - 45	LA - 80	LA - 80	LA - 80	LA - 45	LA - 45	LA - 80
		(1 unit)	(1 unit)	(1 unit)	(1 unit)	(1 unit)	(2 unit)	(1 unit)	(2 unit)
								LA - 80	
								(1 unit)	
b	Difusher (unit)	1	1	2	2	2	2	3	4
c	Media House Bactery	C - Pipe	C - Pipe	C - Pipe	C - Pipe	C - Pipe	C - Pipe	C - Pipe	C - Pipe
		(10 Mtr)	(20 Mtr)	(30 Mtr)	(40 Mtr)	(50 Mtr)	(60 Mtr)	(80 Mtr)	(100 Mtr)
d	Manhole	1	2	2	3	4	4	4	4
6	ELECTRICAL CONSUMPTION	47 Watt	47 Watt	86 Watt	86 Watt	86 Watt	94 Watt	133 Watt	172 Watt

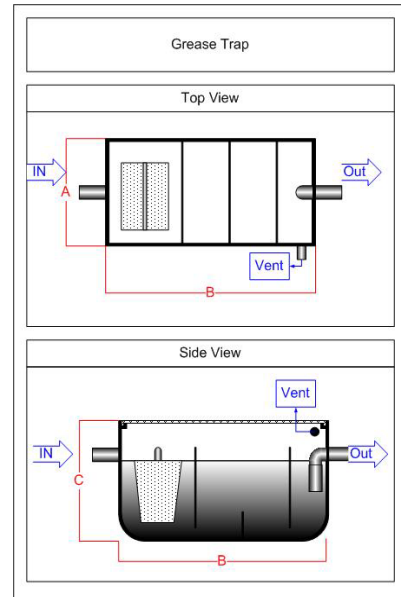
NO	Type BIO-Save	BSTP - 25	BSTP - 30	BSTP - 40	BSTP - 50	BSTP - 60	BSTP - 80
1	UNIT TANK	1	1	1	2	2	2
2	VOLUME (M³)						
a	Total Tank Vol	13.3	17.1	21.0	26.6	34.2	42.0
b	Effective Vol	11.7	15.0	18.4	23.4	30.0	36.8
c	Hydraulic Load/Day	5.0	6.0	8.0	10.0	12.0	16.0
		(M ³ /day)	(M ³ /day)	(M ³ /day)	(M ³ /day)	(M ³ /day)	(M ³ /day)
3	DIMENTION (M)						
a	Diameter	2.2	2.2	2.2	2.2	2.2	2.2
b	Hight	1.95	1.95	1.95	1.95	1.95	1.95
c	Length	4.0	5.0	6.0	4.0	5.0	6.0
4	MAXIMUM USER (PEOPLE)						
a	Closet Only	166	200	266	333	400	533
b	Bathroom Installation	50	60	80	100	120	160
c	All Installation	25	30	40	50	60	80
5	EQUIPMENT						
a	Blower	LA - 80	LA - 120	LA - 80	LA - 80	LA - 120	LA - 80
		(1 unit)	(2 unit)	(1 unit)	(2 unit)	(4 unit)	(2 unit)
		LA - 120		LA - 120	LA - 120		LA - 120
		(1 unit)		(2 unit)	(2 unit)		(4 unit)
b	Difusher (unit)	4	4	6	8	8	12
c	Media House Bactery	C - Pipe	C - Pipe	C - Pipe	C - Pipe	C - Pipe	C - Pipe
		(125 Mtr)	(150 Mtr)	(200 Mtr)	(250 Mtr)	(300 Mtr)	(400 Mtr)
d	Manhole	3	4	4	4	4	4
6	ELECTRICAL CONSUMPTION	214 Watt	256 Watt	342 Watt	428 Watt	512 Watt	684 Watt

Other Product

GREASE TRAP

Keistimewaan:
Ringandantahan lama
100% anti Karat, dapatdigunakan di tepipantai
Mudahuntukdibersihkan
Pemasangan yang cepatdanmudah

NO	GST TYPE	DIMENTION (mm)			CAPACITY
		W	H	L	
1	GST - 60	400	360	600	60 Liter
2	GST - 90	400	450	800	90 Liter
3	GST - 2400	Φ 1.500	1.600	2.000	2.400 Liter
4	GST - 4000	Φ 1.500	1.600	2.800	4.000 Liter

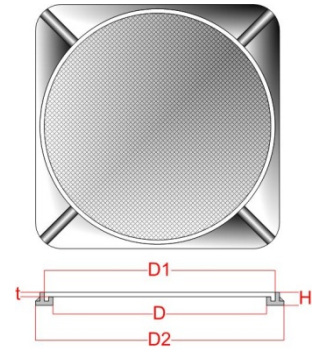


COMPOSITE MANHOLE COVER

Keistimewaan :
Ringandantahan lama
100% anti Karat, dapatdigunakan di tepipantai
Chemical Resistant (Swimming pool chlorin)
Kekuatanbeban + 3 Ton

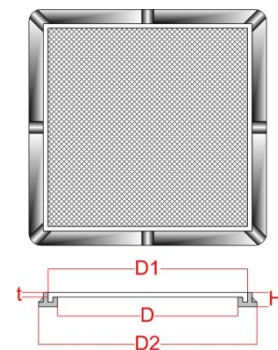
COMPOSITE & CASE IRON MANHOLE TIPE ROUND

NO	MANHOLE TYPE	DIMENTION (mm)		
		DIA	W	L
1	Manhole R - 40	Φ 400	420	420
2	Manhole R - 50	Φ 500	520	520
3	Manhole R - 60	Φ 600	620	620
4	Manhole R - 80	Φ 800	820	820



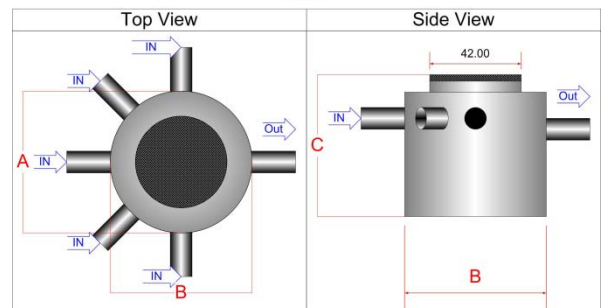
COMPOSITE MANHOLE TIPE SQUARE

NO	MANHOLE TYPE	DIMENTION (mm)			
		HOLE		FRAME	
		W	L	W	L
1	Manhole 40 x 60	400	600	420	620
2	Manhole 80 x 80	800	800	820	820



INSPECTION CHAMBER (IC TANK)

Type	A	B	C	Volume
D65 T65	650	650	650	150 Liter
D65 T130	650	650	130	350 Liter
D65 T190	650	650	190	500 Liter



SAMPLE PROJECT



BIMC, Hospital (2005)



Sananda Villa (2006)



Villa Legenda (2007)



Hotel Puri Asih (2005)



Hotel Sekar Nusa (2009)



Pulau Komodo (2008)



Rumah Sakit Risa Sentra Lombok



Boutique & Resort Uluwatu



Private House Gg. Dolpin, Unggasan



Bamboo green, Uluwatu



PasarSidakarya



Hotel Alaya, Petitenget



Canggu Club, Petitenget



Hotel Colonial, Padangbai



MCK Komunal, Pulau Komodo



KhrisnaOleh-Oleh Bali, Sunset Road



Mesari Land Villa, Ubud



Fave Hotel, Tohpati



Hotel Amaris, Teuku Umar



Tennis Field, Cangu Club



SelongSelo, Lombok Tengah



LP Narkotika, Bangli



LP Narkotika, Bangli



Maya Uluwatu



Aston Sunset Beach Resort – Gili



Aston Sunset Beach Resort – Gili



EdyResidance – GiliMeno



Water splash - Canggu Club



RS. Manuaba

List Clients

Name	Type	Place	Province
Drupadi's Apartment	Apartment	Petitengget	Bali
Sunset Mansion	Apartment	Bukit	Bali
Auman Plaga Cow Farm (BIO Gas)	Cow Farm	Plaga	Bali
Pesiapan Cow Farm (BIO Gas)	Cow Farm	Kediri	Tabanan
Komodo Resort	Eco Resort	Komodo island	Komodo Island
Misool Eco Resort	Eco Resort	Sorong	Irian Barat
Sumbawa Eco (BIO Gas)	Eco Resort	Sumbawa	Sumbawa
CV Sari Tirtha (Fish Processor Factory)	Factory	Banyuwangi	East Java
BIMC Hospital	Hospital	Kuta	Bali
Rumah Sakit Dharma Yadnya Phase I	Hospital	Tohpati, Badung	Bali
Rumah Sakit Sentra Medika Phase I	Hospital	Lombok	Lombok
Rumah Sakit Sentra Medika Phase II	Hospital	Lombok	Lombok
Rumah Sakit Sentra Medika Phase III	Hospital	Lombok	Lombok
Rumah Sakit Sentra Medika Phase IV	Hospital	Lombok	Lombok
Rumah Sakit Sentra Medika Phase V	Hospital	Lombok	Lombok
Rumah Sakit Sentra Medika Phase VI	Hospital	Lombok	Lombok
Rumah Sakit Sentra Medika Phase VII	Hospital	Lombok	Lombok
Rumah Sakit Sentra Medika Phase VIII	Hospital	Lombok	Lombok
Dancing Dragon Cottages	Hotel	Karangasem	Bali
Hotel Le Grande Phase I	Hotel	Bukit	Bali
Hotel Le Grande Phase II	Hotel	Bukit	Bali
Hotel Le Grande Phase III	Hotel	Pecatu	Bali
Hotel Pondok Sari Phase I	Hotel	Pemuteran	Bali
Hotel Pondok Sari Phase II	Hotel	Pemuteran	Bali
Hotel Pondok Sari Phase III	Hotel	Pemuteran	Bali
Hotel Puri Asih	Hotel	Kuta	Bali
Hotel Sekar Nusa	Hotel	Nusa Dua	Bali
Kupu - Kupu Barong Hotel	Hotel	Ubud	Bali
The Bounty Hotel	Hotel	Kuta	Bali
Bali Ocean Beach Club Phase I	Night Club	Kuta Beach	Bali
Bali Ocean Beach Club Phase II	Night Club	Kuta Beach	Bali
Bali Ocean Beach Club Phase III	Night Club	Legian	Bali
Bali Oky International Cargo	Office Building	Kuta	Bali
Bali White House	Office Building	Kuta	Bali
Gudang BCS	Office Building	Badung	Bali
Kuta Poleng Office	Office Building	Kuta	Bali
Lynn's Office	Office Building	Kuta	Bali
Office, Bali International Cargo	Office Building	Kuta	Bali
OK Divers	Office Building	Karangasem	Bali
Solar Garment (for Employees Only)	Office Building	Dalung	Bali
Cliff Resident	Private Residence	Ubud	Bali
David's House	Private Residence	Brawa	Bali
Dr Kariana's Private House	Private Residence	Denpasar	Bali
Dr. Agung's Private House	Private Residence	Renon	Bali
Folan Resident	Private Residence	Canggu	Bali
Ibu Kaori Private House	Private Residence	Seminyak	Bali
Ina Subagdja Residence	Private Residence	Pondok Indah	Jakarta
Made Wijaya's Private House	Private Residence	Tabanan	Bali

List Clients

Name	Type	Place	Province
Mr Doug & Dipika House	Private Residence	Sanur	Bali
Mr Oka Private House	Private Residence	Denpasar	Bali
Private House in Jakarta	Private Residence	Jakarta	Jakarta
Rumah Bapak Satrya	Private Residence	Pemogan	Bali
T House Phase I	Private Residence	Kerobokan	Bali
T House Phase II	Private Residence	Kuta	Bali
Tellebro Private House	Private Residence	Braban, Tabanan	Bali
Quick Silver Public Toilet & Shower	Public Toilet	Tanjung Benoa	Bali
Cafés Pecatu	Restaurant	Pecatu	Bali
Dapur Alam	Restaurant	Kuta	Bali
Restaurant in Petitenget	Restaurant	Petitenget	Bali
Risto Bali Pecatu Indah	Restaurant	Pecatu	Bali
Warung Made	Restaurant	Seminyak	Bali
Allan & Myra Villas	Villa	Canggu	Bali
Bali Green Villa	Villa	Pemogan	Bali
Budha Garden	Villa	Canggu	Bali
D' Palace Villa Phase I	Villa	Umaalas	Bali
D' Palace Villa Phase II	Villa	Umaalas	Bali
Fivelement Villa (Canggu)	Villa	Canggu	Bali
Fivelement Villa (Mambal) Phase I	Villa	Mambal	Bali
Fivelement Villa (Mambal) Phase II	Villa	Mambal	Bali
Fivelement Villa (Mambal) Phase III	Villa	Mambal	Bali
Fivelement Villa (Mambal) Phase IV	Villa	Mambal	Bali
Green Waves	Villa	Umaalas	Bali
Indingo Villa Phase I	Villa	Bukit	Bali
Indingo Villa Phase II	Villa	Bukit	Bali
Ismayanti's Villa	Villa	Negara	Bali
Jay's Villa	Villa	Kayu Tulang	Bali
Lembongan Villa Phase I	Villa	Lembongan Island	Bali
Lembongan Villa Phase II	Villa	Lembongan Island	Bali
Martha Villa	Villa	Bukit	Bali
Mathias Villa	Villa	Pererenan	Bali
Mr Gonzales' Villa	Villa	Bukit	Bali
Pererenan Villa	Villa	Pererenan	Bali
Pietro Villa	Villa	Ubud	Bali
Rob & Chris Villa Phase I	Villa	Petitenget	Bali
Rob & Chris Villa Phase II	Villa	Petitenget	Bali
Rob & Chris Villa Phase III	Villa	Brawa	Bali
Sananda Bungalow Phase I	Villa	Singaraja	Bali
Sananda Bungalow Phase II	Villa	Singaraja	Bali
Tegalalang Villa	Villa	Tegalalang	Bali
Temple Hill Villa	Villa	Bukit	Bali
The Dusun Villas	Villa	Petitenget	Bali
The Jimbaran Villas	Villa	Jimbaran	Bali
The Kiss Villa	Villa	Petitenget	Bali
The Layar	Villa	Seminyak	Bali
The Pasha	Villa	Kuta	Bali
The Wolulas	Villa	Kuta	Bali

List Clients

Name	Type	Place	Province
Villa Aliya	Villa	Seminyak	Bali
Villa at Jimbaran Phase I	Villa	Jimbaran	Bali
Villa at Jl. Penestanan Ubud	Villa	Ubud	Bali
Villa at Kayu Tulang	Villa	Kayu Tulang	Bali
Villa at Mambal	Villa	Mambal	Bali
Villa at Padang Galak	Villa	Sanur	Bali
Villa at Pejeng	Villa	Pejeng	Bali
Villa at Pemuteran	Villa	Pemuteran	Bali
Villa at Pererenan	Villa	Pererenan	Bali
Villa at Sanur	Villa	Sanur	Bali
Villa at Sanur	Villa	Sanur	Bali
Villa at Singaraja	Villa	Singaraja	Bali
Villa Bali Oly	Villa	Bukit	Bali
Villa Bapak Ketut	Villa	Kuta	Bali
Villa Canti Asri Phase I	Villa	Pererenan	Bali
Villa Canti Asri Phase II	Villa	Pererenan	Bali
Villa Canti Asri Phase III	Villa	Pererenan	Bali
Villa Canti Asri Phase IV	Villa	Pererenan	Bali
Villa canti Asri Phase IX	Villa	Pererenan	Bali
Villa Canti Asri Phase V	Villa	Pererenan	Bali
Villa Canti Asri Phase VI	Villa	Pererenan	Bali
Villa Canti Asri Phase VII	Villa	Pererenan	Bali
Villa canti Asri Phase VIII	Villa	Pererenan	Bali
Villa Castello	Villa	Petitengget	Bali
Villa Chandra	Villa	Seminyak	Bali
Villa Des InDes	Villa	Petitengget	Bali
Villa Espen	Villa	Kuta	Bali
Villa Galuh	Villa	Brawa	Bali
Villa Gordon	Villa	Jimbaran	Bali
Villa Graham	Villa	Kuta	Bali
Villa in Sebali Phase I	Villa	Sebali, Ubud	Bali
Villa in Sebali Phase II	Villa	Ubud	Bali
Villa in Sebali Phase III	Villa	Sebali, Ubud	Bali
Villa Joglo	Villa	Umaalas	Bali
Villa Khayangan	Villa	Canggu	Bali
Villa Klecung	Villa	Klecung	Bali
Villa Kubu Phase I	Villa	Seminyak	Bali
Villa Kubu Phase II	Villa	Seminyak	Bali
Villa Kubu Phase III	Villa	Seminyak	Bali
Villa Kunja Phase I	Villa	Petitengget	Bali
Villa Kunja Phase II	Villa	Petitengget	Bali
Villa Kunja Phase III	Villa	Petitengget	Bali
Villa Lavi	Villa	Petitengget	Bali
Villa Legenda Phase I	villa	Brawa	Bali
Villa Legenda Phase II	Villa	Brawa	Bali
Villa Luna 2	Villa	Sanur	Bali
Villa Manis	Villa	Kuta	Bali
Villa Mr Arik	Villa	Pererenan	Bali

List Clients

Name	Type	Place	Province
Villa Mr Erick	Villa	Petitenget	Bali
Villa Mr Erick Phase I	Villa	Seminyak	Bali
Villa Mr Erick Phase II	Villa	Seminyak	Bali
Villa Mr Gilmore	Villa	Bukit	Bali
Villa Mr Mark	Villa	Brawa	Bali
Villa Nirvana Phase I	Villa	Canggu	Bali
Villa Nirvana Phase II	Villa	Petitenget	Bali
Villa Pantai Brawa	Villa	Brawa	Bali
Villa Perwita	Villa	Canggu	Bali
Villa Puri Hiromi	Villa	Sanur	Bali
Villa Rossie Phase I	Villa	Kuta	Bali
Villa Rossie Phase II	Villa	Petitenget	Bali
Villa Sentosa Phase IV	Villa	Petitenget	Bali
Villa Sentosa Phase V	Villa	Petitenget	Bali
Villa Simona	Villa	Pererenan	Bali
Villa Wanara	Villa	Ubud	Bali
W Resort Phase I	Villa	Canggu	Bali
W Resort Phase II	Villa	Canggu	Bali
Yage Villa	Villa	Ungasan	Bali
Yama The Villas	Villa	Jimbaran	Bali
Christian Private Villa	Villa (Private)	Brawa	Bali
Corrine's Private Villa	Villa (Private)	Seminyak	Bali
Dario's Private Villa Phase I	Villa (Private)	Sanur	Bali
Dario's Private Villa Phase II	Villa (Private)	Sanur	Bali
Dewi Private Villa Phase I	Villa (Private)	Batubolong	Bali
Dewi Private Villa Phase II	Villa (Private)	Batubolong	Bali
George Brown Private Villa Phase I	Villa (Private)	Bukit	Bali
George Brown Private Villa Phase II	Villa (Private)	Bukit	Bali
George Brown Private Villa Phase III	Villa (Private)	Bukit	Bali
Gerry's Private Villa Phase I	Villa (Private)	Kuta	Bali
Gerry's Private Villa Phase II	Villa (Private)	Kuta	Bali
Lisa's Private Residence	Villa (Private)	Petitenget	Bali
Lisa's Private Residence	Villa (Private)	Petitenget	Bali
Lohman's Private Villa	Villa (Private)	Kerobokan	Bali
Mr Nick's Private Villa	Villa (Private)	Batubolong	Bali
Mr Tim Private Villa	Villa (Private)	Seminyak	Bali
Mr Tim Wats Private Villa	Villa (Private)	Bukit	Bali
Nagel Private Villa	Villa (Private)	Kuta	Bali
Philip Private Villa	Villa (Private)	Brawa	Bali
Private Villa at Canggu	Villa (Private)	Canggu	Bali
Private Villa at Petitenget	Villa (Private)	Petitenget	Bali
Private Villa at Umaalas	Villa (Private)	Umaalas	Bali
Private Villa in Pantai Karang	Villa (Private)	Sanur	Bali
Private Villa in Sanur	Villa (Private)	Sanur	Bali
Private Villa in Ubud	Villa (Private)	Ubud	Bali
Villa Ross & Simon Phase I	Villa (Private)	Gianyar	Bali
Villa Ross & Simon Phase II	Villa (Private)	Gianyar	Bali

List Clients

4 Bedroom House @ Renon	Private House	Renon	Bali
Villa Seline	Villa (Private)	Tabanan	Bali
Villa Estate Phase I	Villa	Kerobokan	Bali
Villa Estate Phase II	Villa	Kerobokan	Bali
Villa at Bidadari	Villa	Kerobokan	Bali
Villa Lembongan	Villa	Lembongan	Bali
CV Snar Bali Indah	M&E Contractor	Denpasar	Bali
Kuta Rapi Ardenia Phase II	Real Estate	Kuta	Bali
Villa Meryllin	Villa	Kuta	Bali
Villa Catur Kembar Phase I	Villa	Kerobokan	Bali
Villa Catur Kembar Phase II	Villa	Kerobokan	Bali
4 Bedroom House @ Eco Beach	Private House	Canggu	Bali
Villa Ariyan	Villa	Petitenget	Bali
Berri Factory	Factory	Nusa Dua	Bali
Villa @ Taman Desa Phase I	Villa	Pererenan	Bali
Villa @ Taman Desa Phase II	Villa	Pererenan	Bali
Kepaon	Restaurant		Bali
Toko Gapura Bali Store	Store	Gianyar	Bali
Villa Gajah Biru	Villa	Ubud	Bali
Restauran Ryoshi	Restaurant	Kuta	Bali
AGAliving	Private House	Denpasar	Bali
Villa 999@ Villa Kubu	Villa	Kuta	Bali
Villa Zero@ Villa Kubu	Villa	Kuta	Bali
PLN Distribusi Bali	Bio-Gas for Cattle Farm	Bali	Bali
House @ Taman Mumbul	Private House	Nusa Dua	Bali
PT. Tri Devana Mahajaya	Villa	Sanur	Bali
The Grya Amed	Resort	Karangasem	Bali
Alana Grand Jimbaran	Hotel	Jimbaran	Bali
Villa Kayu Raja	Resort	Villas	Bali
Bali Hai Cruise	Restaurant & Public Facility	Benoa	Bali
Bali Hai Cruise	Resort	Nusa Lembongan	Bali
RSRisa Sentra Medika	Hospital	Lombok Timur	Bali
Lestari Living	Villa	Petitenget	Bali
Kelapa Breeze	Hotel	Pecat u	Bali
Suzuki Indomobil	Factory	Cakung	Jakarta
Luwansa Beach Resort	Resort	Labuan Bajo	NTT
Tanjung Sari Hotel	Hotel	Sanur	Bali
Healing Resort Hotel	Hotel	Karangasem	Bali
Hotel Puri Bunga	Hotel	Kuta	Bali
Pasar Gunung Agung	Traditional Market	Denpasar	Bali
Kantor Tata Ruang Kota Denpasar	Office	Denpasar	Bali
Beraban Beach Estate	Estate	Kuta	Bali
Villa Nyuh Kuning	Villa	Ubud	Bali
Villa Kuda Angin	Villa	Ubud	Bali
Praja Hotel	Hotel	Denpasar	Bali
The Paasha	Hotel	Denpasar	Bali
RSRisa Sentra Medika	Hospital	Mataram	Lombok

List Clients

Edy Residence	Resident	Denpasar	Bali
Aveda Suites Hotel	Hotel	Petit enget	Bali
Park Regis Hotel	Hotel	Kuta	Bali
Le Meridien Hotel	Public Toilet	Jimbaran	Bali
Le Jardin Villa	Villa	Petit enget	Bali
Plaga Cow Farm (BIO Gas)	Cow Farm	Plaga	Bali
Mahamaya Hotel	Hotel	Gli Meno	Lombok
JGarland	Villa	Ubud	Bali
MCK Komunal Labuan Bajo	Public Toilet	Labuan Bajo	NTT
Taman Villa	Villa	Ubud	Bali
Sawah Villa	Villa	Ubud	Bali
The Kafé	Café and Restaurant	Ubud	Bali
Warung Asa	Café and Restaurant	Ubud	Bali
Yoga Barn	Yoga, Café and Hotel	Ubud	Bali
Monkey Forest	Public Toilet	Ubud	Bali
Office Building Solution	Public Toilet	Kuta	Bali
Rumah Jabatan Bupati Sumba	Private House	Sumba	NTT
Villa Oasis	Villa	Jimbaran	Bali
Pondok Sari Hotel	Hotel	Singaraja	Bali
Mastra Villa	Villa	Denpasar	Bali
Sun Island	Villa	Jimbaran	Bali
Holiway Garden	Villa	Singaraja	Bali
Sumberdani House	Private House	Denpasar	Bali
Cristine House	Private House	Canggu	Bali
Villa Nangka	Villa	Ubud	Bali
Puri Gangga Resort	Resort	Ubud	Bali
Mr Rolf House	Private House	Canggu	Bali
Mr Hubert House	Private House	Denpasar	Bali
Hotel Petit enget	Hotel	Petit enget	Bali
Warehouse	Public Toilet	Labuan Bajo	NTT
Kresna Villa Art Café	Villa	Ubud	Bali
Manhattan Villa	Villa	Canggu	Bali
Kost Patasari	Kost	Kuta	Bali
Eco Beach Villa	Villa	Canggu	Bali
Relax Hotel	Hotel	Karangasem	Bali
Dolphin Villa	Villa	Jimbaran	Bali
Sakura Condotel	Condotel	Jimbaran	Bali
Alana Hotel	Hotel	Denpasar	Bali
Bounty Hotel	Hotel	Tanjung Bena	Bali
Lembongan Beach Club	Restaurant	Nusa Lembongan	Bali
Kerta Villa	Villa	Ubud	Bali
Villa Goa Gong	Villa	Jimbaran	Bali
Distro Sunset Road	Public Toilet	Kuta	Bali
Villa Mantra	Villa	Tabanan	Bali
Hotel Sdakarya	Hotel	Denpasar	Bali
Villa Bangkiang Sdem	Villa	Ubud	Bali
Hotel Jambuluwuk	Hotel	Petit enget	Bali

List Clients

Jumeirah Bali Resort	Resort	Pecatu	Bali
Food Court	Public Toilet	Denpasar	Bali
Gedung Penelitian Loka Ikan Tuna	Public Toilet	Negara	Bali
Villa Mesari	Villa	Ubud	Bali
Boutique Resort	Resort	Pecatu	Bali
Gili Meno Bungalow	Bungalow	Gili Meno	Bali
Green Bamboo Homestay	Home Stay	Pecatu	Bali
Alaya Hotel	Hotel	Petitenget	Bali
Summer Field	Hotel	Sanur	Bali
Villa Permata Ayung	Villa	Badung	Bali
Karya Tangan Indah	Public Toilet	Mambal	Bali
Beraban Beach Estate	Estate	Canggu	Bali
Villa Siena	Villa	Kuta	Bali
Amaris Hotel	Hotel	Denpasar	Bali
Canggu Club	Public Toilet	Canggu	Bali
Mangkalan residence	Resident	Denpasar	Bali
Villa Martini	Villa	Kerobokan	Bali
Jesse King	Public Toilet Restaurant	Petitenget	Bali
Gandra Spa	Spa	Ubud	Bali
Colonial Hotel	Hotel	Padang Bai	Bali
Merta Sari Villa	Villa	Sanur	Bali
Private Villa	Villa	Pecatu	Bali
RS Harapan Bunda	Hospital	Denpasar	Bali
Sumba Cow Farm (BIO Gas)	Cow Farm	Sumba	NTT
Maya Uluwatu	Public Toilet	Pecatu	Bali
Pasar Traditional Katrangan	Traditional Market	Denpasar	Bali
LP Narkotika	Office	Bangli	Bali
Gaia Oasis	Public Toilet	Singaraja	Bali
Mr Liam House	Private House	Pecatu	Bali
Aston Sunset Hotel	Hotel	Gili Trawangan	Bali
Julia Villa	Villa	Tabanan	Bali
Suarga Resort	Resort	Pecatu	Bali
Tegal Cupek Villa	Villa	Canggu	Bali
Five Element	Public Toilet	Mambal	Bali
Villa Beraban	Villa	Tabanan	Bali
Pasar Traditional Mambal	Traditional Market	Mambal	Bali
Mr Don House	Private House	Ubud	Bali
Tegal Sari Accomodation	Hotel	Ubud	Bali
Mr Jacob House	Private House	Ubud	Bali
Udhiana Resort	Resort	Ubud	Bali
Sippy Restaurant	Restaurant	Petitenget	Bali
Wisata Edukasi Secret Garden	Public Facility	Bedugul	Bali
Buradika Bungalows	Bungalows	Selong Selo	Lombok
Manado Town Square	Mall and Hotel	Manado	Sulawesi
RS Puri Bunda	Hospital	Denpasar	Bali
RS Yos Sudarso Padang	Hospital	Padang	Sumatera
Nirjhara Hotel	Hotel	Tabanan	Bali



Bali International Medical Center (BIMC)
 Located at J. By Pass Ngurah Rai no. 109, Kuta, Bali, Indonesia, is currently using an Advanced E20 Solution waste treatment system from PT. ARKASIA.

I offer my highest recommendation regarding the operation of this system which was installed last 2008.
 Currently we have 2 types of Advanced E20 Solution installed in our hospital, one for biological water waste and the other one for chemical waste water. To date, we have not experienced any problems with the system nor with any type of service requirements would arise from the system. Thus back up to their guarantee has been strong. We find the system efficient as it does not require any monthly addition of neither bacteria nor chemical substances.
 Should you require further information or recommendations Our Advanced E20 Solution System please do not hesitate to contact me.

System installed based on:
 System Type Hospital
 Maintenance 20 (Two) (2) People
 Maximum use Patients 11 People
 Employee Staff and Management 12 People



Nahid Yudhanegara, GZ, MSc
 Director PT. Arka Sana Tirtasana
 (Bali International Medical Center, Kuta - Bali)

PT Arka Sana Tirtasana
 J. By Pass Ngurah Rai No. 109, Kuta, Bali, Indonesia - No. 08127191201, Fax: 08127191201, Email: info@arkasana.com



SURAT KETERANGAN

Yang bertanda tangan di bawah ini:

Nama : H. Hasanudin, S.Pd, M.Pd, M.Pd, M.A.
 Jabatan : KEPALA
 Pekerjaan : Kepala Sekolah
 Alamat : Jalan Pahlawan No. 10, Kuta, Bali, Indonesia

Dengan ini menerangkan bahwa PT. TEGE SINGGAMAYA telah melaksanakan Sistem Pengolahan Limbah Cairan (Water Treatment) (S20 Solution) di Puri Aduh (Sd) yang dimulai tanggal 27 Desember 2005, dimana sistem tersebut ini telah dapat berjalan dengan baik, dan sangat bermanfaat bagi kami.

Sehingga surat keterangan ini kami buat dengan sebenarnya untuk dapat dipergunakan sebagaimana dipertanyakan.

Yogyakarta, 10 Desember 2007



H. Hasanudin, S.Pd, M.Pd, M.Pd, M.A.
 Kepala Sekolah
 Jalan Pahlawan No. 10, Kuta - Bali - Indonesia
 No. Telp. + 62 81 2322201, Fax: + 62 81 2322201
 Website: www.puriaduh.com
 Email: info@puriaduh.com



PT. BALI WHITE HOUSE
 CONSTRUCTION, PROPERTY, APARTMENT & RESORTS MANAGER
 J. Raya S. No. 25, Kuta, Bali, Indonesia
 No. Ponsel: +62 812 3222201
 E-MAIL: info@baliwhitehouse.com

SURAT KETERANGAN
 Nomor : BWSK/001/2007

Yang bertanda tangan di bawah ini:

Nama : H. Hasanudin, S.Pd, M.Pd, M.A.
 Jabatan : Presiden Direktur
 Pekerjaan : PT. Bali White House
 Alamat : J. Dewi Sri No. 25 Kuta - Bali, Indonesia

Dengan ini menerangkan dengan sebenarnya bahwa:

Nama : H. A. A. Nig, Puji Andika
 Jabatan : Direktur
 Pekerjaan : PT. Tega Singgama
 Alamat : J. Desori Plan 10 East RT Kuta - Bali

Selaku pelaksanaan program pembangunan Water Treatment (S20 Solution) di Bali White House yang dimulai tanggal 08 Oktober 2006 dimana sistem tersebut telah dapat berjalan dengan baik, dan sangat bermanfaat bagi kami.

Sehingga surat keterangan ini kami buat dengan sebenarnya untuk dapat dipergunakan sebagaimana dipertanyakan, dan surat pertanda yang dapat dipergunakan untuk bukti.

Kuta, 1 Desember 2007



H. Hasanudin, S.Pd, M.Pd, M.A.
 Presiden Direktur



November 07 2007

To whom it may concern,

The house hold located at J. Raya Sd no. 5, Semberida is currently using an advanced E20 Solution for waste treatment system. Our property consists of 10 other houses operating at an average annual occupancy of 80%.

I offer my highest recommendation regarding the operation of this system which has been installed in 2005. To date, we have not experienced any problems with the system nor with any type of service requirements would arise from the system. Thus back up to their guarantee has been strong.

We find the system efficient as it does not require any monthly addition of chemicals to the tanks.

Should you require further information or recommendations Our Advanced E20 Solution System please do not hesitate to contact me.

Regards,

 Nahid Yudhanegara
 Director
 The Dusun Project

...beyond expectations

November 07 2007

To whom it may concern,

The house hold located at S. Gunung in Jemberida, Bali is currently using an advanced E20 Solution for waste treatment system on the property. The property consists of 10 other houses and a staff quarters. I am responsible for the design and construction of this project.

I offer my highest recommendation regarding the operation of the advanced E20 Solution system which was installed in the year 2005. To date, we have not experienced any problems with the system nor with any type of service requirements would arise from the system. Thus back up to their guarantee has been strong.

Should you require further information or recommendations please do not hesitate to contact me.

Regards,

 Nahid Yudhanegara
 Director
 The Dusun Project



November 07 2007

To whom it may concern,

The house hold located at S. Gunung in Jemberida, Bali is currently under construction with an opening date of April 2008. We are installing 10 advanced E20 Solution for waste treatment system on the property. The Kunja property consists of 10 other houses and 10 staff quarters.

I offer my highest recommendation regarding the operation of the advanced E20 Solution system which was installed in the system under The Dusun. To date, we have not experienced any problems with the system nor with any type of service requirements would arise from the system. Thus back up to their guarantee has been strong.

Should you require further information or recommendations Our Advanced E20 Solution System please do not hesitate to contact me.

Regards,

 Nahid Yudhanegara
 Director
 The Dusun Project



May 17 2007

To whom it may concern,

House Chain & Spa located at Padang Jingga, Cenggo, Bali Indonesia is currently using an Advanced E20 Solution Waste Water Treatment system from PT. ARKASIA S20.

I offer my highest recommendation regarding the operation of this system which was installed on September 2006.
 Currently we have 1 system installed, one system is Advanced E20 Solution for Commercial System and the second system is an individual unit (Bio-Sana Tank). To date, we have not experienced any problems with the system nor with any type of service requirements would arise from the system. Thus back up to their guarantee has been strong. We find the system efficient as it does not require any monthly addition of neither bactericide chemical to the tanks.

Should you require further information or recommendations Our Advanced E20 Solution System please do not hesitate to contact me!

Our system installed:
 System Type Commercial Villa
 1 Bio-Sana Tank
 1 Tank Space
 1 Staff Quarters
 Commercial Kitchen
 Staff and Management 11 People

System installed:
 1. Advanced E20 Solution 20 FT x 60 FT x 6 FT (6000 Liter Daily Load)
 2. B177 4 Bio-Sana Tank 8x4 FT x 6 FT (6000 Liter Daily Load)

Best Regards,

 Nahid Yudhanegara
 Director Representative



Dear Mr Andika

I have worked closely with Mr Jita Lumbard of S20 Indonesia Ltd for a number of years in providing him to support the Company's waste water treatment systems.

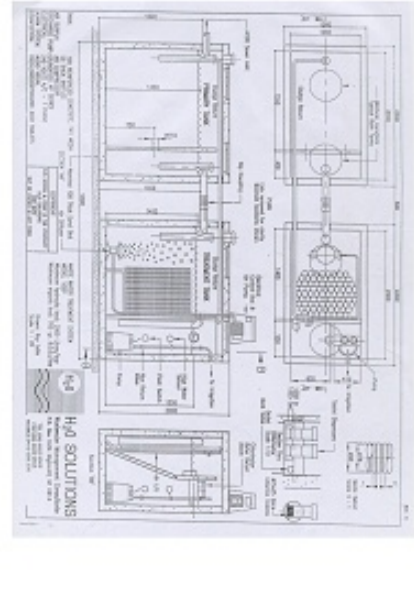
I am pleased that your new corporation have been able to bring your superior technology together in mutual advantage as future projects. I understand that there are opportunities for cooperation with a similar project in Bali and with two cable based coastal accommodation development in the island of Sumba. Please be assured that I will do all that I can to assist the past projects that your company and S20 Indonesia may undertake in the future.

You have asked me to forward to you a copy of the Meritama Embassy Government Code of Practice for Small-Scale Sewage Treatment Systems. Please find this publication enclosed.

I wish you well in your future business and please contact me if I can be of any assistance to your company.

Yours sincerely

 Ray Sharma
 Director, International Projects
 30 January 2007





PEMERINTAH KABUPATEN TABANAN
BADAN PENANAMAN MODAL DAN PERIJINAN DAERAH
Jalan Gatot Subroto II No 7 – Telp. (0361) 815799,7802677
TABANAN 82113

IJIN USAHA INDUSTRI
NOMOR : 536 / 004 / BPMPD / 2010

- A. KETERANGAN PEMOHON PERUSAHAAN :**
- a. Nama Perusahaan : " PT. AMANAID "
 - b. Alamat dan Nomor Telepon : Jln. Diponegoro No. 44 A Tabanan, Ds. Dajan Peken, Kec. Tabanan, Kab. Tabanan
 2. Nomor Pokok Wajib Pajak (NPWP) : 2.017.694.7.901
 3. Nomor Induk Pendaftaran Industri Kecil (NIPIK) : 09.510200004
 4. a. Nama Pemilik : A. A NGURAH PANJI ASTIKA, ST
b. Alamat Pemilik : Jln. Danau Batur No. 01 Tabanan, Ds. Dajan Peken, Kec. Tabanan, Kab. Tabanan
 5. Jenis Industri (KLUU) : Industri tangki dari fiber untuk pengolahan ban (28120)
 6. Komoditi Industri (KK) : Fiber Tank
 7. Lokasi Pabrik
a. Desa : Dajan Peken
b. Kecamatan : Tabanan
c. Kabupaten : Tabanan
d. Propinsi : Bali
 8. Mesin dan Peralatan Produksi
a. Mesin/Peralatan Utama : Kompresor, bor listrik, gerinda
b. Mesin/Peralatan Pembantu : Tinger, Cat, Fiber class
c. Tenaga Penggerak : Listrik, (PLN)
9. Nilai Investasi tidak termasuk Tanah dan Bangunan Tempat usaha : Rp. 90.000.000,-
10. Kapasitas Produksi Terpasang per tahun : 120 Bt.
- B. KETERANGAN LAIN**
1. Ijin Usaha Industri ini berlaku sejak tanggal dikeluarkannya.
 2. Dalam rangka pengendalian dan pengawasan setiap pengusaha wajib mendaftarkan ulang Ijin Usaha Industri setiap 3 (tiga) tahun sekali (13 Januari 2013).



Ditetapkan di : Tabanan
Pada tanggal : 13 Januari 2010
Kepala Badan Penanaman Modal dan Perijinan Daerah
Kabupaten Tabanan

Drs. / Gede Made Supiaditha
Pembina Tk I
NIP. 19590209 198103 1 010

TEMBUSAN :

1. Menteri Perindustrian dan Perdagangan
2. Sekretaris Jendral
3. Kepala Dinas Perindag Propinsi Bali
3. Bupati Tabanan Up. Sekretaris Daerah



PEMERINTAH KABUPATEN TABANAN
BADAN PENANAMAN MODAL DAN PERIJINAN DAERAH
Jalan Gatot Subroto II No.7 - Telp. (0361) 7802677,815799
TABANAN 82113

TANDA DAFTAR PERUSAHAAN
PERSEROAN TERBATAS

BERDASARKAN UNDANG-UNDANG NOMOR 3 TAHUN 1982 TENTANG WAJIB DAFTAR PERUSAHAAN DAN UNDANG-UNDANG NOMOR 1 TAHUN 1995 TENTANG PERSEROAN TERBATAS

NOMOR TDP 220712800183	BERLAKU S/D TANGGAL 11 JANUARI 2013	0	0
---------------------------	--	---	---

AGENDA PENDAFTARAN
NOMOR : ---- TANGGAL : ----

NAMA PERUSAHAAN : " AMANAID, PT "

STATUS : KANTOR CABANG

ALAMAT : JL. DIPONEGORO NO. 44 A. DESA DAJAN PEKEN KEGAMATAN TABANAN, KABUPATEN TABANAN

NOMOR TELEPON : ---- **FAX :** ----

PENANGGUNG JAWAB / PENGURUS : A A NGURAH PANJI ASTIKA, ST

KEGIATAN USAHA POKOK : INDUSTRI DARI FIBER UNTUK KLUU : (28120)
PENGOLAHAN LIMBAH.

PENGESAHAN MENTERI KEHAKIMAN :
NOMOR : C-08287 HT 01.01 TH.2002 TANGGAL : 15 MEI 2002

PERSETUJUAN MENTERI KEHAKIMAN ATAS PERUBAHAN ANGGARAN DASAR
NOMOR : --- TANGGAL : ---

PENERIMAAN LAPORAN PERUBAHAN ANGGARAN DASAR
NOMOR : --- TANGGAL : ---

KETERANGAN

- Asli : Yang bersangkutan
- Lembar 1 : Syarat Pengumuman TBNRI
- Lembar 2 : BPMPD
- Lembar 3 : Disperindag Prop. Bali
- Lembar 4 : Direktorat Pendaftaran Perusahaan
- Arsip

Tabanan, 11 Januari 2010
Kepala Badan Penanaman Modal dan Perijinan Daerah
Kabupaten Tabanan
Drs. / Gede Made Supiaditha
Pembina Tk I
NIP. 19590209 198103 1 010



PEMERINTAH KABUPATEN TABANAN
BADAN PENANAMAN MODAL DAN PERIJINAN DAERAH
Jalan Gatot Subroto II No 7 – Telp. (0361) 7802677, 8155799
TABANAN 82113

SURAT IJIN GANGGUAN (HO)
NOMOR : 530.08 / 232 / BPMPD

1. Nama Perusahaan : " PT. AMANAID "
2. Alamat Kantor / Perusahaan : Jln Diponegoro No. 44 A, Ds. Dajan Peken Kec. Tabanan, Kab. Tabanan.
Telp. No. - Fax No. -
3. Nama Pemilik / Penanggung Jawab : AA NGURAH PANJI ASTIKA, ST
4. Alamat Pemilik/Penanggung jawab : Jl. Danau Batur No. 01, Ds. Dajan Peken Kec. Tabanan, Kab. Tabanan.
5. Kegiatan Usaha Pokok : INDUSTRI TANGKI DARI FIBER
6. Jenis Limbah : -
7. Lokasi Bangunan Perusahaan
Yang berbatasan dengan
Sebelah Utara : Gang
Sebelah Timur : Telabah.
Sebelah Selatan : Rumah I Kt Yanta
Sebelah Barat : Jalan
8. Pemegang Ijin Wajib memenuhi ketentuan-ketentuan sebagai berikut :
a. Harus menyediakan alat Pemadam Kebakaran
b. Melaksanakan upaya-upaya pengelolaan lingkungan
c. Tidak melakukan kegiatan pada malam hari
d. Surat Ijin ini dianggap tidak berlaku lagi bila terjadi penambahan/perubahan peralatan, dan akan ditinjau kembali apabila terjadi pelanggaran terhadap lingkungan
e. Dalam rangka pengendalian dan pengawasan Ijin Gangguan (HO) wajib didaftarkan ulang setiap 3 (tiga) tahun sekali.

Surat Ijin ini berlaku sampai dengan **12 Nopember 2012**

Tabanan, 12 Nopember 2009
Kepala Badan Penanaman Modal dan Perijinan Daerah
Kabupaten Tabanan
Drs. / Gede Made Supiaditha
Pembina Tk I
NIP. 19590209 198103 1 010



PEMERINTAH KABUPATEN TABANAN
BADAN PENANAMAN MODAL DAN PERIJINAN DAERAH
Jalan Gatot Subroto II Nomor 7 – Telp. (0361) 7802677
TABANAN 82113

SURAT IJIN TEMPAT USAHA (SITU)
NOMOR : 5361/859/BPMPD

1. Nama Perusahaan : " PT. AMANAID "
2. Alamat Kantor / Perusahaan : Jln Diponegoro No. 44 A, Ds. Dajan Peken, Kec. Tabanan, Kab. Tabanan.
Telp. No. - Fax No. -
3. Nama Pemilik / Penanggung Jawab : AA NGURAH PANJI ASTIKA, ST
4. Alamat Pemilik / Penanggung Jawab : Jl. Danau Batur No. 01, Ds. Dajan Peken, Kec. Tabanan, Kab. Tabanan.
5. Kegiatan Usaha Pokok : INDUSTRI TANGKI DARI FIBER.
6. Jenis Barang / Jasa Usaha
7. Lokasi Bangunan Perusahaan
Yang berbatasan dengan
Sebelah Utara : Gang
Sebelah Timur : Telabah.
Sebelah Selatan : Rumah I Kt Yanta
Sebelah Barat : Jalan

Surat Ijin ini berlaku sampai dengan **13 Nopember 2012.**

Tabanan, 13 Nopember 2009.

Tabanan, 13 Nopember 2009.
Kepala Badan Penanaman Modal dan Perijinan Daerah
Kabupaten Tabanan
Drs. / Gede Made Supiaditha
Pembina Tk I
NIP. 19590209 198103 1 010